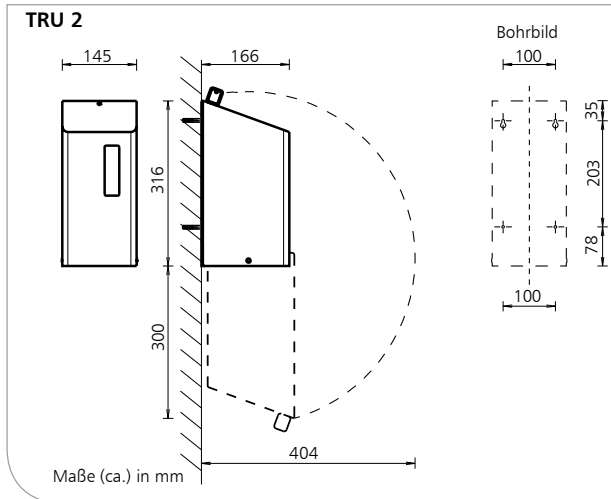


TRU 2

Spender für 2 Standard-Toilettenpapierrollen, übereinander,
Edelstahl (AFP) oder pulverbeschichtet

**Produkteigenschaften**

- ▶ Spender zur Dosierung von Toilettenpapiertüchern von Standardrollen
- ▶ Füllvolumen 2 Standardrollen
- ▶ Hochwertiges und robustes Edelstahlgehäuse
- ▶ Kunststoffschloss mit Anti-Vandalismusfunktion
- ▶ Automatisches Vorschubsystem zur Reserverolle bei Leerstand der unteren Rolle
- ▶ Robuste und vandalismussichere Entnahmeöffnung aus Edelstahl
- ▶ Leichte Befüllbarkeit von vorne
- ▶ Öffnen ohne Wandkontakt
- ▶ Sichtfenster zur Füllstandskontrolle
- ▶ Inkl. Montageset für Vierpunkt-Wandbefestigung

Wissenswertes

Referenzen:

- ▶ Kongresszentren, Messen, Flughäfen, Bahnhöfe, Gastronomie und Hotels, Alten-/Pflegeheime, Krankenhäuser, Labors, Großküchen, Lebensmittelverarbeitung, Industrie, Einkaufszentren, Justizvollzugsanstalten, Schulen, Kindergärten, Sportstätten, Verwaltungen

Einsatzbeispiele:

- ▶ Waschräume, Toiletten

Technische Daten

- Gehäuse: Edelstahl AISI 304, geschliffen mit Anti-Fingerprint-Beschichtung (AFP) oder pulverbeschichtet weiß (RAL 9010)
- Sichtfenster: Kunststoff, klarsichtig
- Maße Füllgut Rolle: Außendurchmesser max. 120 mm
Innendurchmesser min. 30 mm
- Schloss: Anti-Vandalismus-Schloss, Kunststoff
- Wandmontage: Wandmontage mit 4 Schrauben und Dübeln

Ausschreibungstexte - Siehe Rückseite

TRU 2/0718/1.1



Technische Änderungen vorbehalten.
Vor Einsatz neuer Füllgüter sind Tests erforderlich!

OPHARDT
hygiene

OPHARDT Hygiene-Technik GmbH + Co. KG
Lindenau 27 | 47661 Issum | Germany
Tel.: +49 2835 18-10 | Fax: +49 2835 18-77
www.ophardt.com | E-Mail: planer@ophardt.com

TRU 2

Spender für 2 Standard-Toilettenpapierrollen, übereinander,
Edelstahl (AFP) oder pulverbeschichtet

Ausschreibungstext

. . . Stück	SanTRAL® TRU 2 E Art.-Nr. 410700 Spender für 2 Standard-Toilettenrollen, übereinander, max. Ø 120 mm, mit Nachführautomatik, Gehäuse aus geschliffenem Edelstahl mit Ophardt hygiene Anti-Fingerprint- Beschichtung (AFP) , Rückwand aus Edelstahl, Spezialschloss mit Anti-Vandalismus-Funktionen, Sichtfenster zur Füllstandskontrolle, herstellerunabhängige Füllgutwahl, Gehäuse mit Dachschräge gegen das Ablegen von Fremdkörpern auf dem Spender Abmessung (B x H x T) 145 x 316 x 166 mm
. . . Stück	SanTRAL® TRU 2 P Art.-Nr. 140500 Spender für 2 Standard-Toilettenrollen, übereinander, max. Ø 120 mm, mit Nachführautomatik, Gehäuse aus weiß pulverbeschichtetem (RAL 9010) Edelstahl , Rückwand aus Edelstahl, Spezialschloss mit Anti-Vandalismus-Funktionen, Sichtfenster zur Füllstandskontrolle, herstellerunabhängige Füllgutwahl, Gehäuse mit Dachschräge gegen das Ablegen von Fremdkörpern auf dem Spender Abmessung (B x H x T) 145 x 316 x 166 mm
Fabrikat:	SanTRAL®
Hersteller:	OPHARDT HYGIENE-TECHNIK GmbH + Co. KG